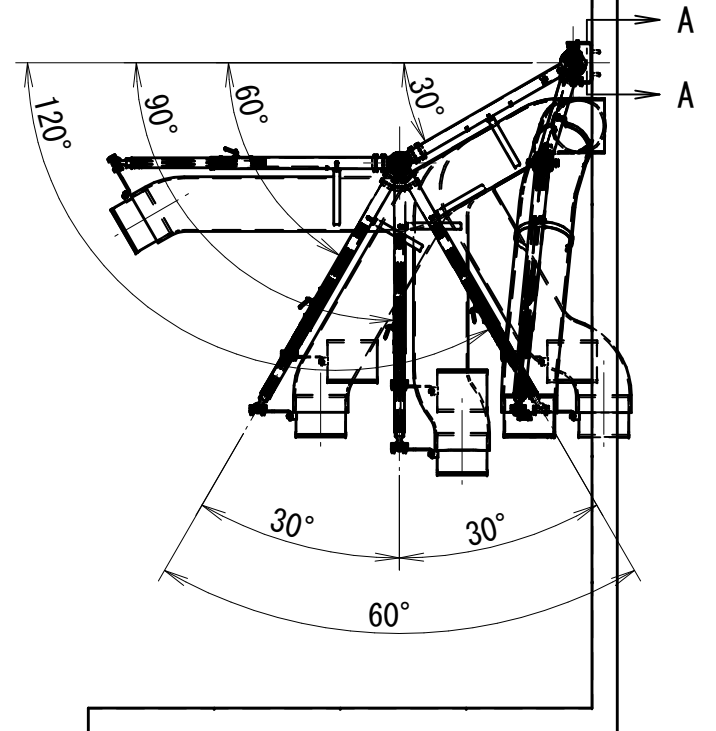
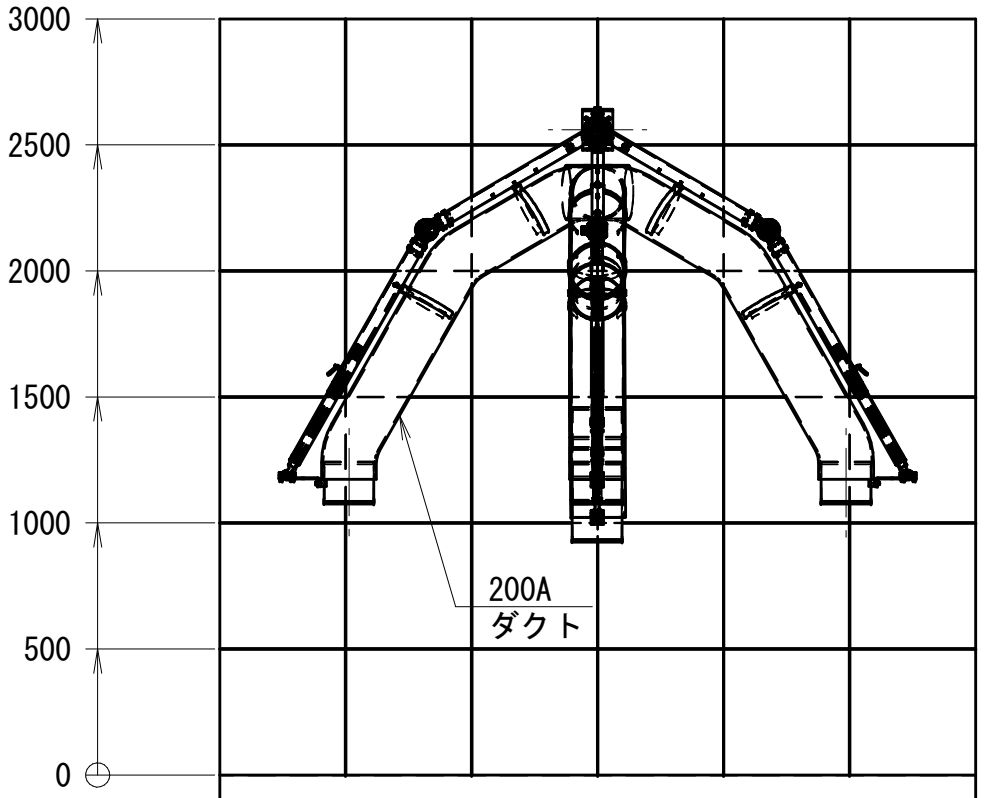
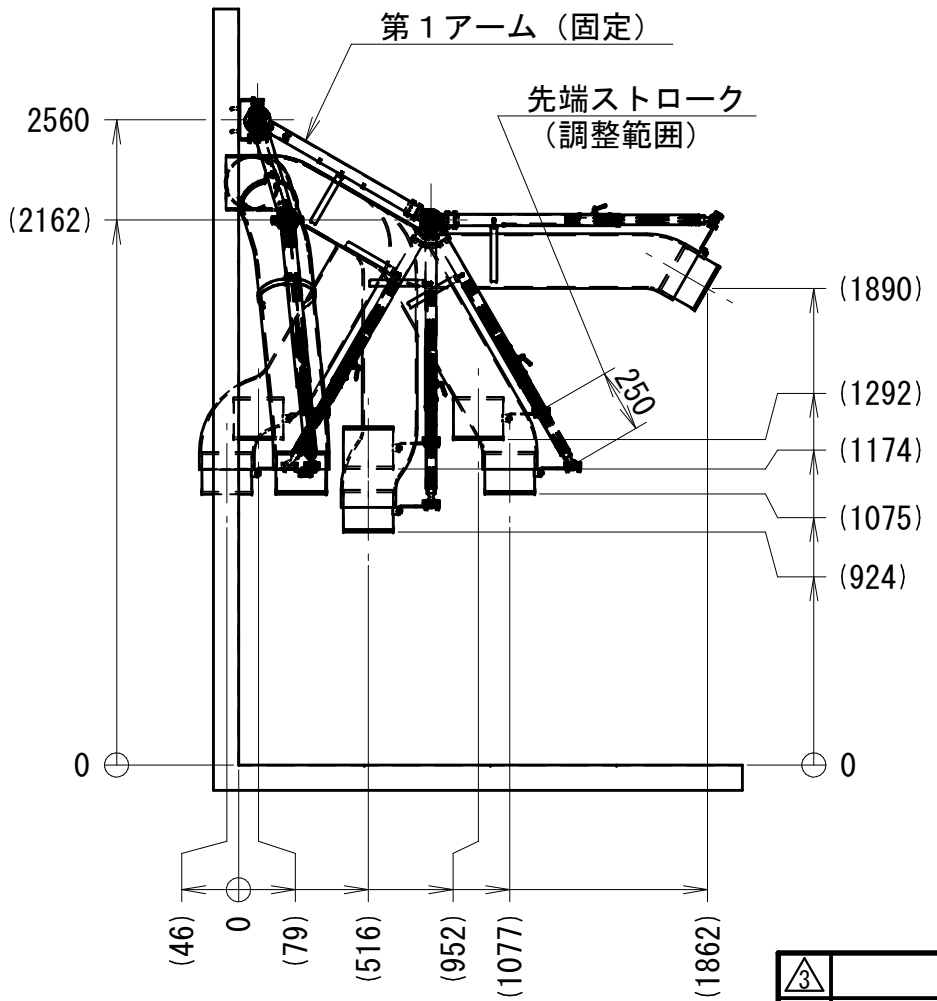


断面 A-A (1:5)  
取付穴



使用材料:

	認可		材質処理	Ass'y	個数	尺度 (A3)	装置名	名称
	検図	2022. 01. 24	稲葉			1:30	サポートアーム	壁取付け型 全体図
	設計	2022. 01. 24	朝倉	岩代工業株式会社	製番	X0276	図番	21064-Z00-1 (200A)
	2022. 03. 03	朝倉						